

ОБГРУНТУВАННЯ

технічних та якісних характеристик предмета закупівлі, розміру бюджетного призначення, очікуваної вартості предмета закупівлі

(відповідно до пункту 4¹ постанови Кабінету Міністрів України від 11.10.2016 року

№ 710 «Про ефективне використання державних коштів» (зі змінами))

Найменування, місцезнаходження та ідентифікаційний код замовника в Єдиному державному реєстрі юридичних осіб, фізичних осіб — підприємців та громадських формувань:

Мобільний рятувальний центр швидкого реагування “Львів” Державної служби України з надзвичайних ситуацій, 82100, Львівська обл., м. Дрогобич, вул. Спортивна, 44, код ЄДРПОУ 14372923

Назва предмету закупівлі:

Стелаж полицховий збірно-розбірний

Вид процедури:

Відкриті торги (з особливостями)

Ідентифікатор закупівлі:

ID UA-2026-05-21-008062-a

Обґрунтування технічних та якісних характеристик предмета закупівлі:

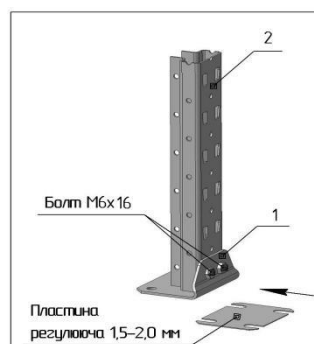
Назва предмета закупівлі	Стелаж полицховий збірно-розбірний
Код ДК 021:2015	39150000-8 Меблі та приспособи різні
Кількість поставки товару	1. Стелаж полицховий збірно-розбірний розміром 1500x2500x600 мм - 10 штук 2. Стелаж полицховий збірно-розбірний розміром 1000x2500x600 мм - 2 штуки 3. Стелаж полицховий збірно-розбірний розміром 1500x1800x750 мм - 16 штук 4. Стелаж полицховий збірно-розбірний розміром 1000x1800x750 мм - 1 штука
Місце поставки товару	Львівська обл., м. Дрогобич, вул. Спортивна, 44, МРЦ ШР «Львів» ДСНС України
Строк поставки товару	до 01 жовтня 2026 року включно

№ з/п	Найменування товару	Технічні характеристики	Одиниця виміру	Кількість
1	2	3	4	5
1.	Стелаж полицховий збірно розбірний розміром 1500x2500x600 мм	Стелаж металевий збірно-розбірний на зачехах і траверсах, крок перестановки полиць 50 мм: Стійка - 13 шт.: довжина 1500 мм , профіль 57*25 мм (Порошкове покриття колір RAL 7016, товщина 1,5 мм). Розкіс - 52 шт. (Порошкове покриття колір RAL 7016, товщина 1,2 мм). Траверс в рівень полиці, профіль висотою 49 мм (Порошкове покриття, товщина 1,5 мм): Траверса 1500 мм — 80 шт. Полиця - 40 шт.: (ДСП ламіноване 16 мм колір gal 7016., розмір 1485x542x16 мм) Перемичка під полицю – 80 шт.: довжина	шт	10

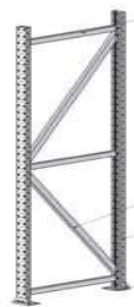
		600мм (оцинкований метал товщина 1,0 мм). Розподілене навантаження на полицю не менше 450 кг. Підошва - 13 шт.: Порошкове покриття, колір RAL7016. Метизи (в комплекті) М6х35 DIN 912 шт.:М8х16 DIN 912 Клас міцності 8.8		
2.	Стелаж поличковий збірно розбірний розміром 1000х2500х600 мм	Стелаж металевий збірно-розбірний на зачепах і траверсах, крок перестановки полиць 50 мм: Стійка - 4 шт.: довжина 1000 мм , профіль 57*25 мм (Порошкове покриття колір RAL 7016, товщина 1,5 мм). Розкіс - 16 шт. (Порошкове покриття колір RAL 7016, товщина 1,2 мм). Траверс в рівень полиці, профіль висотою 49 мм (Порошкове покриття, товщина 1,5 мм): Траверса 2500 мм — 16 шт. Полиця - 8 шт.: (ДСП ламіноване 16 мм колір gal 7016., розмір 0985х542х16 мм) Перемичка під полицю — 8 шт.:довжина 600мм (оцинкований метал) товщина 1,0 мм). Розподілене навантаження на полицю не менше 450 кг. Підошва - 8 шт.: Порошкове покриття, колір RAL7016. Метизи (в комплекті) М6х35 DIN 912 шт.:М8х16 DIN 912 Клас міцності 8.8	шт	2
3.	Стелаж поличковий збірно розбірний розміром 1500х2500х750мм	Стелаж металевий збірно-розбірний на зачепах і траверсах, крок перестановки полиць 50 мм: Стійка -16 шт.: довжина 1800 мм , профіль 57*25 м (Порошкове покриття колір RAL 7016, товщина 1,5 мм). Розкіс - 32 шт. (Порошкове покриття колір RAL 7016, товщина 1,2 мм) Траверс в рівень полиці, профіль висотою 49 мм (Порошкове покриття, товщина 1,5 мм): Траверса 1500 мм — 84 шт. Полиця – 42 шт.: (ДСП ламіноване 16 мм колір gal 7016., розмір 1485х692х16 мм) Перемичка під полицю – 40 шт.:довжина 750мм (оцинкований метал) товщина 1,0 мм). Розподілене навантаження на полицю 450 кг. Підошва - 16 шт.: Порошкове покриття, колір RAL7016. Метизи (в комплекті) М6х35 DIN 912 шт.:М8х16 DIN 912 Клас міцності 8.8	шт	16
4.	Стелаж поличковий збірно розбірний розміром 1000х2500х750 мм	Стелаж металевий збірно-розбірний на зачепах і траверсах, крок перестановки полиць 50 мм: Стійка -2 шт.: довжина 1800 мм , профіль 57*25 мм (Порошкове покриття колір RAL 7016, товщина 1,5 мм). Розкіс 8 шт. (Порошкове покриття колір RAL 7016, товщина 1,2 мм) Траверс в рівень полиці,	шт	1

профіль висотою 49 мм (Порошкове покриття, товщина 1,5 мм):
Траверса 1000 мм — 6 шт.
Полиця –3 шт.: (ДСП ламіноване 16 мм колір gal 7016., розмір 0985x692x16 мм)
Перемичка під полицю – 3 шт.: довжина 750мм (оцинкований метал) товщина 1,0 мм). Розподілене навантаження на полицю 450 кг.
Підшва - 2 шт.: Порошкове покриття, колір RAL7016. Метизи (в комплекті) M6x35 DIN 912 шт.: M8x16 DIN 912 Клас міцності 8.8

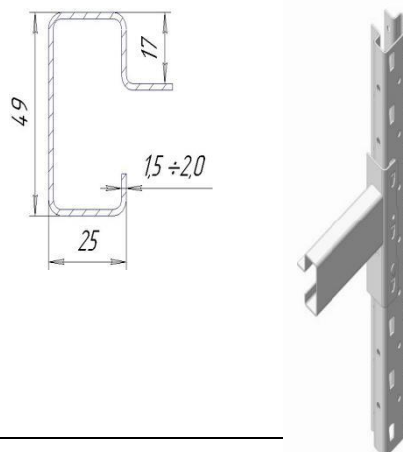
Малюнок 1. Схема з'єднання стійки з підшоною



Малюнок 2. Загальний вигляд рами стелажу в зборі



Малюнок 3. З'єднання траверси зі стійкою



		<p>Особливості антикорозійного полімерного покриття:</p> <p>В якості антикорозійного покриття елементів стелажних систем повинні застосовуватися порошкові емалі. Порошкові фарби повинні наноситися на попередньо очищену та підготовлену поверхню із застосуванням електростатичного поля високої напруги за рахунок чого відбувається високоякісне рівномірне покриття всієї поверхні деталі. Полімеризація порошкового покриття повинне відбуватися в спеціальній камері при температурі 180-200 С. Міцність і довговічність порошкового покриття повинне досягатися за рахунок нанесення на поверхню деталі шару пластичного полімерного матеріалу з високими антикорозійними, електроізоляційними та естетичними властивостями, який також характеризується стійкістю до стирання та має високу ступінь адгезії з поверхнею матеріалу, що фарбується. Дані покриття повинні характеризуватися також стійкістю до розчинів більшості кислот, лугів, нафтопродуктів, і основних органічних розчинників.</p>		
--	--	--	--	--

Обґрунтування розміру бюджетного призначення:

Видатки, передбачені спеціальним фондом кошторису на 2026 рік, по КЕКВ 2210, з урахуванням фактичної потреби в замовника у відповідних товарах.

Очікувана вартість предмета закупівлі: 275 000,00 грн. з ПДВ.

Обґрунтування очікуваної вартості предмета закупівлі:

Міністерством розвитку економіки, торгівлі та сільського господарства України затверджена примірня методика визначення очікуваної вартості предмета закупівлі від 18.02.2020 №275, якою передбачені методи визначення очікуваної вартості предмета закупівлі, а саме:

1) здійснення пошуку, збору та аналіз загальнодоступної інформації про ціну товару (тобто інформація про ціни, що містяться в мережі інтернет у відкритому доступі, спеціалізованих торговельних майданчиках, в електронних каталогах, в електронній системі закупівель «Прозоро», тощо;

2) отримання комерційних (цінових) пропозицій від виробників, офіційних представників (дилерів), постачальників;

3) у разі обмеження конкуренції на ринку певних товарів та враховуючи їх специфіку при розрахунку використовуються ціни попередніх закупівель аналогічного товару та/або минулих періодів (з урахуванням індексу інфляції, зміни курсів іноземних валют).

Відповідно до вказаної методики, при визначенні очікуваної вартості предмету закупівлі товарів, робіт та послуг використовується один із методів формування очікуваної вартості предмету закупівлі та проведення моніторингу цін для подальшого укладення договорів.

Вартість товару визначена згідно аналізу ринкових пропозицій, а саме: ТОВ «ІМБО», ТОВ «SKLADSYSTEMS», ПАТ «УХЛІ-Маш».